

МОЩНЫЕ ИСТОЧНИКИ НАПРАВЛЕННОГО ИЗЛУЧЕНИЯ

Ред. 19.03.2024

vihrihaosa.ru

vihrihaosa.wordpress.com

Хаустов Владимир Игоревич
2020 год.

niktocha00@mail.ru



г. Череповец.

СОДЕРЖАНИЕ

№	НАИМЕНОВАНИЕ	СТР. №
1.	Эллиптические резонаторы газодинамических лазеров.....	3
2.	Псевдогиперболоидный резонатор / концентратор направленного излучения.....	7
3.	Мощный лазер на встречных детонационных волнах.....	13
4.	Газодинамический лазер (конфокальная насадка-резонатор для стрелкового оружия).....	21
5.	Газодинамический лазер (псевдогиперболоидная насадка- резонатор для стрелкового оружия).....	25
6.	Приложение.....	30
7.	Литература.....	31

1. ЭЛЛИПТИЧЕСКИЕ РЕЗОНАТОРЫ ГАЗОДИНАМИЧЕСКИХ ЛАЗЕРОВ

Опубликован 08.10.2021 года.

Ссылка: [Эллиптические резонаторы газодинамических лазеров](#)

Известно, что геометрическая фигура, как эллипс имеет уникальное (фокальное) свойство – все лучи, выходящие из одного фокуса, после отражения, собираются в другом фокусе. В свою очередь, при переходе к пространственным объектам таким свойством обладают следующие фигуры:

- Эллипсоид вращения.
- Эллиптический патрубок.

Фокальное свойство таких фигур интересно рассмотреть применительно в качестве резонаторов для двух типов мощных газодинамических лазеров, работа которых основана на следующих методах получения инверсной населенности:

1. Быстрое расширение газа в сопле (колебательная температура газа больше температуры активных степеней свободы $T^{\wedge} > T$).

2. Быстрый нагрев газа (колебательная температура газа меньше температуры активных степеней свободы $T \sim > T^{\wedge}$).

Рассмотрим поведения световых лучей в идеальном эллипсоиде вращения. Распространение лучей в идеальном эллипсоиде вращения представлено на следующем рисунке.

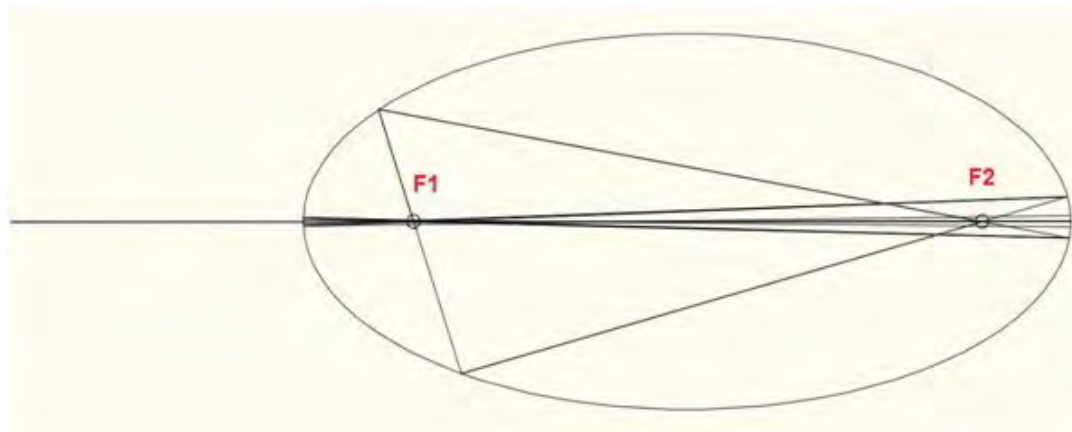


Рис. № 1. Распространение лучей в эллипсоидном резонаторе.

Из рисунка видно, что в случае идеального отражения лучей в замкнутом эллипсоиде, последний представляет собой устойчивый резонатор. Т.е. резонатор, в котором лучи после отражения через фокусы F1 и F2 от стенок остаются в пределах области, ограниченной сечением в вертикальной плоскости.

В резонаторе по форме эллипсоида вращения излучение в отличие от неустойчивого телескопического резонатора газодинамического лазера – формируется не от центра наружу а наоборот – концентрируется после множества отражений через два фокуса в центральной оси F1-F2.

Излучение выводится строго по оси F1-F2 из окошка, с одной стороны.

К сожалению, технически реализовать такой резонатор для газодинамических лазеров не возможно, т.е. не возможно организовать подвод среды внутрь замкнутого резонатора эллипсоида вращения.

Для этого предлагается вырезать среднюю часть эллипсоида вращения, а геометрический центр использовать для газодинамической накачки.

Резонатор в форме эллипсоида вращения с центральным вырезом.

Работу резонатора предлагается рассмотреть на примере создания инверсии населённости быстрым нагревом газа в ударной волне.

Три волны детонационного горения топливовоздушной смеси сжимаются в геометрическом центре разрезанного пополам эллипсоида вращения.

Внешний вид такого конструктивного решения представлен на следующем рисунке.

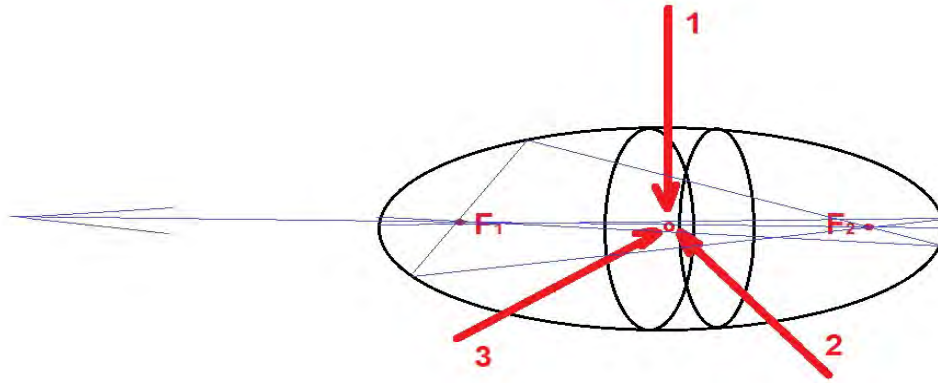


Рис. № 2. Резонатор в форме эллипсоида вращения с центральным вырезом.

Три источника (1,2,3) детонационных волн “сжимаются” в общем центре О.

Формируется область **сверхвысокоскоростного** нагрева (3000 градусов и более) и сверхвысокого давления. При таких физических условиях инверсная населенность CO₂ обеспечена.

Резонатор в форме эллипсоида вращения с центральным вырезом для газодинамической “накачки” отличается хорошим заполнением активным веществом. Излучение резонаторы обеспечивают малую угловую расходимость излучения, приближающуюся к дифракционному пределу.

Упрощенно КПД такого резонатора считается достаточно просто. Это отношение сумм площадей двух сегментов эллипсоидов с фокусами F₁ и F₂ к площади всего эллипсоида вращения. Это примерно 80 %.

Резонатор в форме эллиптического патрубка.

В качестве упрощенного варианта резонатор эллипсоида вращения с центральным вырезом может быть использован резонатор в форме эллиптического патрубка.



Рис. № 3. Варианты исполнения резонатора в форме эллиптического патрубка.

В таком резонаторе когерентное излучение формируется отражением через фокусы F_1 , F_2 не по всей внутренней поверхности, а только по вертикальному сечению в весьма узком диапазоне выходного окошка. Это примерно 0,01% от общей площади, как если бы резонатор был в форме эллипсоида вращения.

ВЫВОД

1. Эллиптические резонаторы являются одним из решений в сверхмощной газодинамической лазерной технике, которые преобразуют инверсную населённость в направленный энергетический поток.
2. Эллиптические резонаторы могут быть использованы для двух методов получения инверсной населенности: быстрое расширение газа в сопле (колебательная температура газа больше температуры активных степеней свободы $T^{\wedge} > T$) и быстрый нагрев газа (например, в ударной волне), когда $T \sim T^{\wedge}$.

2. ПСЕВДОГИПЕРБОЛОИДНЫЙ РЕЗОНАТОР / КОНЦЕНТРАТОР НАПРАВЛЕННОГО ИЗЛУЧЕНИЯ

Опубликован 17.03.2021 года.

Ссылка: [Псевдогиперboloидный резонатор](#)

Известно из геометрии:

1. Гиперboloид – это поверхность, образуемая вращением гиперболы вокруг одной из ее осей, см. рис. № 1.

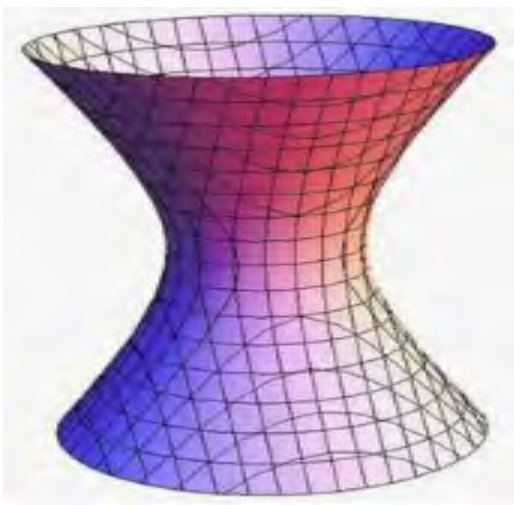


Рис. № 1. Гиперboloид.

2. Псевдосфера – это поверхность постоянной отрицательной кривизны, образуемая вращением трактрисы около её асимптоты, см. рис. № 2.



Рис. № 2. Псевдосфера.

Объединим две поверхности и получим новую поверхность вращения – **псевдогиперboloид**.

В новой поверхности вращения - псевдогиперboloиде проявляются интересные лучевые распространения, как синергия лучевых распространений одновременно в гиперболе и в сфере.

Новая поверхность вращения может быть использована для целей сбора, концентрирования и формирования узко направленного диаметрального потока электромагнитной энергии в СВЧ, ИК и видимом диапазонах частот.

Таким образом, псевдогиперboloидный резонатор / концентратор направленного излучения представляет собой разомкнутую псевдосферу, которая образована вращением разомкнутой трактрисы в виде усеченной гиперболы.

Разомкнутая трактриса псевдогиперboloидного резонатора / концентратора представляет собой усечению гиперболу, согласно рис. № 1.

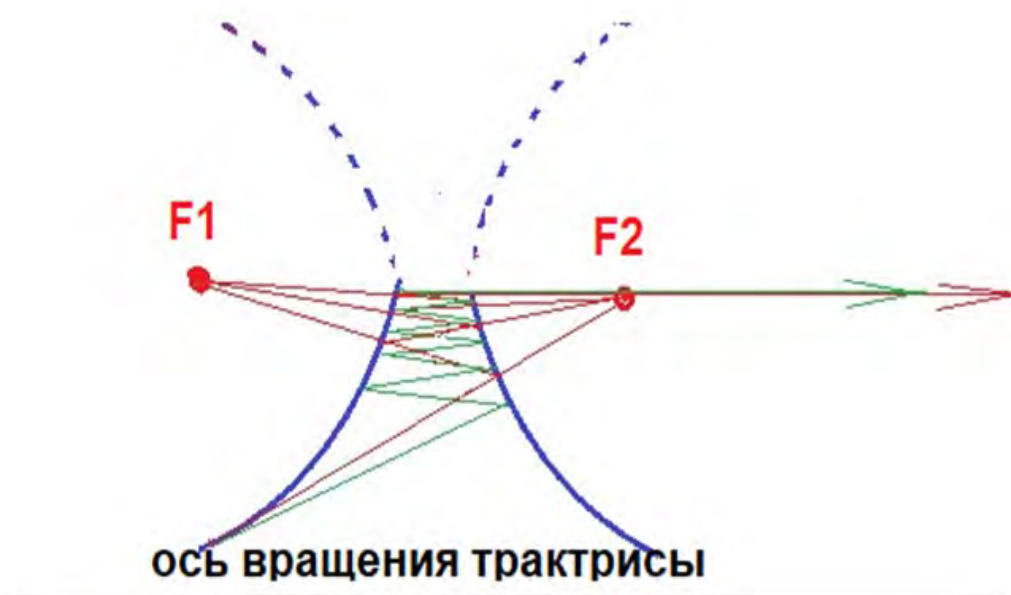


Рис. № 1. Разомкнутая трактриса псевдогиперboloидного резонатора / концентратора.

Рассмотрим разомкнутую трактрису псевдогиперболоидного резонатора / концентратора на предмет лучевых распространений.

В идеальных условиях, согласно фокальному свойству гиперболы – луч, направленный на один из фокусов, отражается на второй фокус. Если продолжить этот луч дальше, то можно заметить, что он последовательно направляется к обоим фокусам. И в пределе, когда ветви гиперболы становятся прямыми (по оси фокусов) – попадает в ловушку. Произойдет концентрация лучей по оси фокусов гиперболы в идеальных условиях.

Изменим немного трактрису. Возьмём усечение одной ветви гиперболы чуть выше оси фокусов, а усечение другой ветви возьмём чуть ниже оси фокусов гиперболы.

В этом случае будет происходить не только концентрация лучей к оси фокусов гиперболы, но и узко направленное распространение по оси фокусов в одном направлении.

Теперь построим из указанной выше й трактрисы – псевдогиперболоидный резонатор / концентратор направленного излучения и рассмотрим его свойства. Полученный псевдогиперболоидный резонатор / концентратор будет концентрировать и направлять лучи уже не по одной оси фокусов гиперболы, а в диаметральной плоскости оси фокусов гиперболоида.

В зависимости от назначения, псевдогиперболоидный резонатор / концентратор направленного излучения может быть полно проходным или замкнутым для входного энергетического потока, см. рис. № 3.

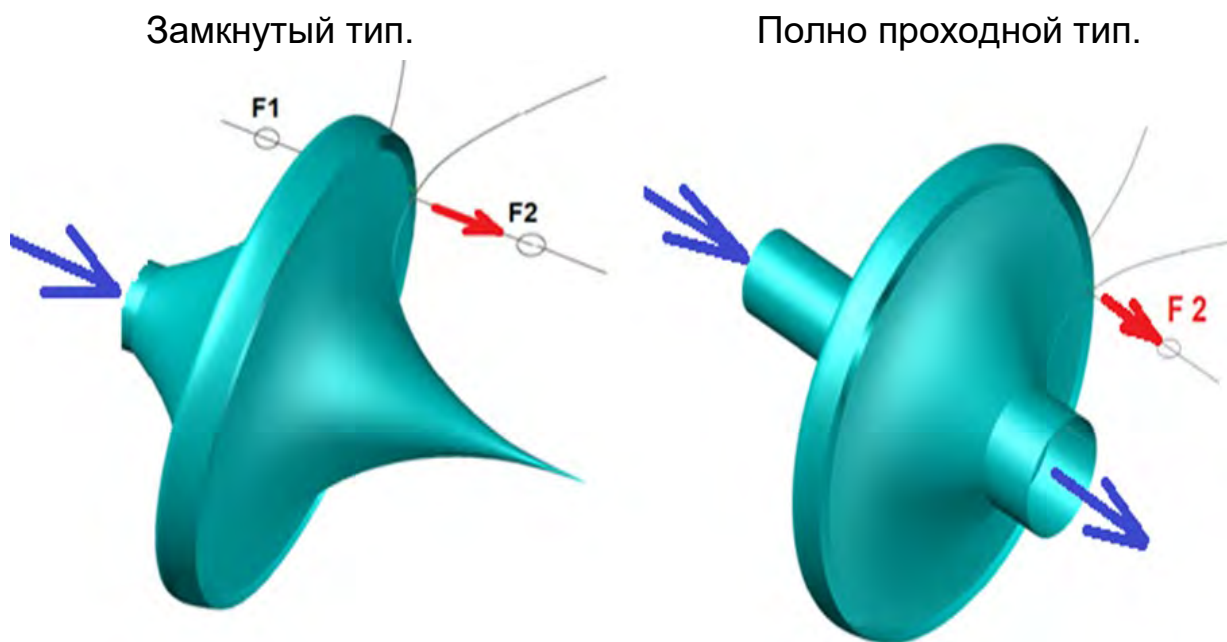


Рис. № 3. 3-D модели двух типов псевдогиперboloидных резонаторов / концентраторов.

По конструктивному исполнению каждый тип псевдогиперboloидного резонатора может быть изготовлен с разомкнутой или замкнутой псевдосферой в её диаметре, см. рис. № 4.

С разомкнутой псевдосферой

С замкнутой псевдосферой

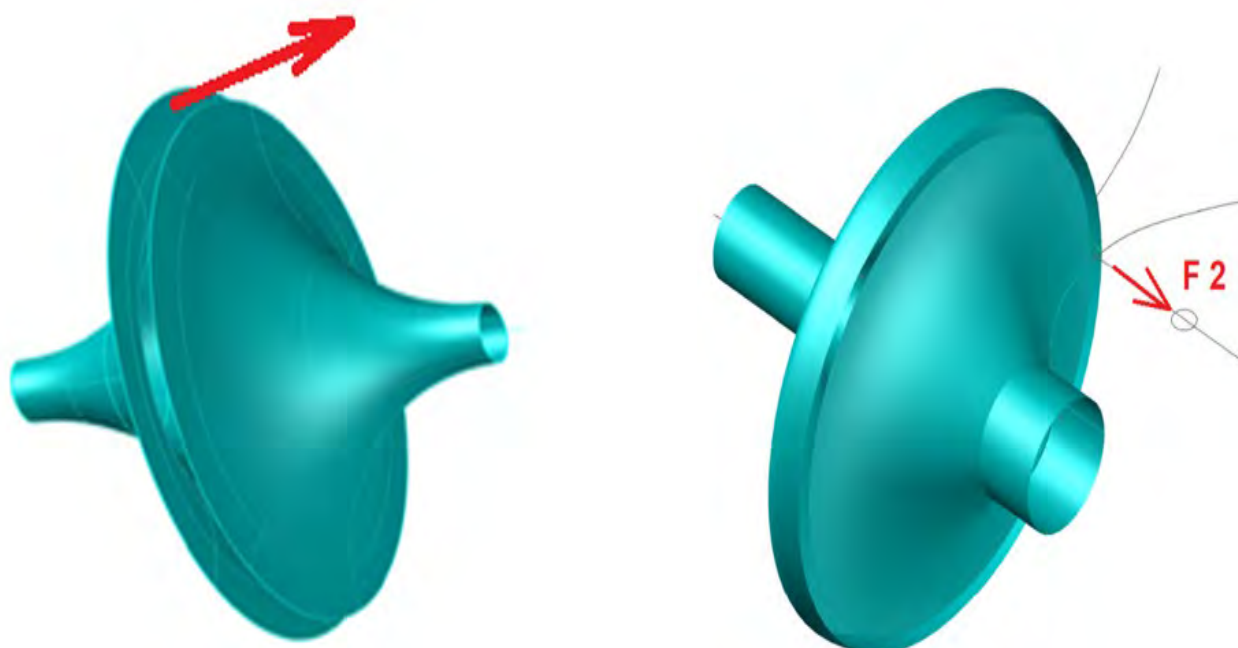


Рис. № 4. 3-D модели псевдогиперboloидных резонаторов с разомкнутой и замкнутой псевдосферой.

ВЫВОД

1. Предложенный псевдогиперболоидный резонатор / концентратор может быть использован для формирования мощного направленного излучения полый трубчатой формы электромагнитного потока сверхвысоких частот, в том числе и до оптических.
2. Заявленный резонатор подходит для создания компактного СВЧ излучателя, принцип действия которого основан на резонансном усилении электромагнитного поля с последующим быстрым выводом энергии в виде мощного СВЧ энергетического потока. Для формирования узконаправленного диаметрального потока СВЧ энергии псевдогиперболоидный резонатор должен быть замкнутого типа, см. рис. № 5.

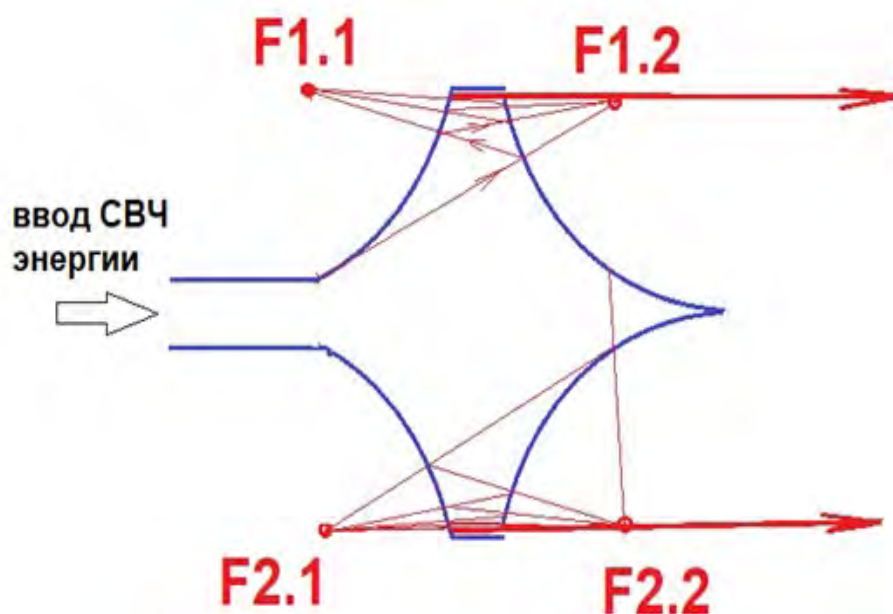


Рис. № 5. Лучевые распространения в сечении псевдогиперболоидного резонатора для СВЧ энергии.

3. Предложенный псевдогиперболоидный резонатор / концентратор может быть использован для формирования инфракрасного и видимого мощного потока энергии в газодинамической лазерной генерации. В этом случае псевдогиперболоидный резонатор должен быть полно проходного типа для газодинамического потока, см рис. № 6.

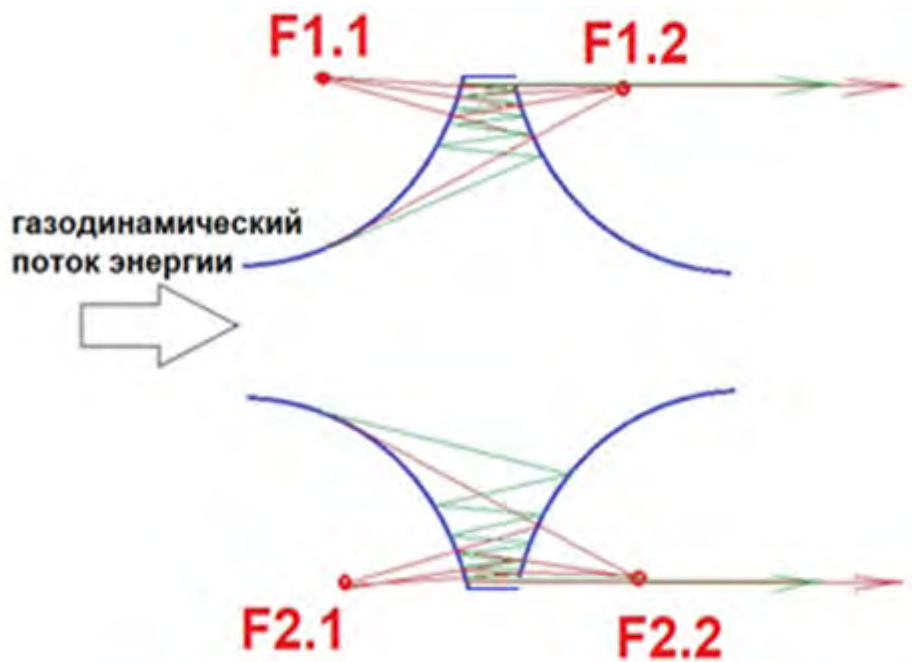


Рис. № 6. Лучевые распространения в сечении псевдогиперболоидного резонатора для ИК и видимого диапазонов частот газодинамической лазерной генерации.

- 4 В заявленном резонаторе могут быть реализованы два метода получения инверсной населенности: быстрое расширение газа в сопле (колебательная температура газа больше температуры активных степеней свободы $T^{\wedge} > T$) и быстрый нагрев газа (например, в ударной волне), когда $T \sim > T^{\wedge}$.

3 МОЩНЫЙ ЛАЗЕР НА ВСТРЕЧНЫХ ДЕТОНАЦИОННЫХ ВОЛНАХ

Опубликован 08.10.2021 года.

Ссылка: [Лазер на встречных детонационных волнах](#)

Известно, что в лазерной технике существует два метода получения инверсной населенности: быстрое расширение газа в сопле (колебательная температура газа больше температуры активных степеней свободы $T^{\sim} > T^{\wedge}$) и быстрый нагрев газа (например, в ударной волне), когда $T^{\sim} > T^{\wedge}$. Обращается внимание на то, что при сверхбыстрого изменения температуры системы в силу различия времен релаксации для разных энергетических уровней в процессе установления термодинамического равновесия для некоторых пар энергетических уровней возникает состояние с отрицательной температурой. Возникает инверсия населённости. Дальнейший самопроизвольный переход системы в нормальное состояние сопровождается излучением фотонов стохастически (не упорядочено).

Настоящим предлагается вариант конструктивного исполнения второго метода получения инверсной населенности. Основу метода составляет распространение навстречу друг другу двух волн детонационного горения топливовоздушной смеси с “схлопыванием” в одном общем центре резонатора по форме эллипсоида вращения.

Введение.

Источники лазерного излучения неразрывно связаны с таким базовым понятием, как инверсия электронных населённостей атомов. Инверсия электронных населённостей, это базовое понятие для описания работы лазеров. Можно сказать, упрощённо, что инверсия населённостей – искусственное добавление атомам энергии (накачка) или перевод атомов в возбуждённое состояние. Дальнейший самопроизвольный переход атомов в нормальное состояние сопровождается излучением фотонов стохастически (не упорядочено). Для упорядочивания такого излучения в области, где существует

инверсионная населенность, устанавливаются зеркала резонатора, ось которых перпендикулярна потоку газа.

Использование сверхзвуковых течений газа для получения инверсной населенности частиц было предложено ещё в 1963 году в работах Басова Н. Г. и Ораевского А. Н. “Получение отрицательных температур методом нагрева и охлаждения системы”.

Предлагалось два метода получения инверсной населенности: быстрое расширение газа в сопле (колебательная температура газа больше температуры активных степеней свободы $T^{\sim} > T^{\wedge}$) и быстрый нагрев газа (например, в ударной волне), когда $T^{\sim} > T^{\wedge}$.

Первый метод получения инверсной населенности.

Первый метод реализован в существующих газодинамических лазерах. Существующие газодинамические лазеры на колебательно-вращательных переходах в молекулах газа осуществляют излучение в основном в ближней и средней инфракрасной области спектра. В них газовая смесь с давлением 15 атмосфер и температурой 1500 градусов расширяется через сопло. Истечение из сопла адиабатическое. На выходе температура газа резко падает. Таким образом после зоны расширения за соплом будет достаточно широкая область с инверсией населённости.

Второй метод получения инверсной населенности.

Второй метод, как быстрый нагрев газа (например, в ударной волне), когда $T^{\sim} > T^{\wedge}$ предлагается реализовать в заявленном лазере на встречных детонационных волнах.

Метод основан на встречном “сжатии” двух и более волн детонационного горения газовоздушной смеси в общем центре.

Встречное “сжатие” двух и более волн детонационного горения газовоздушной смеси в общем центре.

Из области взрывчатых веществ (ВВ), в том числе и из горного дела давно известно, что при встрече двух детонационных волн ВВ давление в центре сжатия мгновенно увеличивается более чем в 3 раза

в направлении, перпендикулярном линии соединения источников детонационных волн (ВВ), а температура мгновенно увеличивается в разы.

Предполагалось, что такая энергетика должен присутствовать при встречном “сжатии” двух волн детонационного горения топливовоздушной смеси.

Для подтверждения идеи был создан стенд, состоящий из двух источников детонационных волн трубчатой формы с сферическим резонатором и непосредственной инжекцией воздуха газом (пропаном).

Внешний вид стенда для исследования схлопывания двух детонационных волн навстречу друг другу представлен на рис. № 1.



Рис. № 1. Стенд исследования детонационного схлопывания двух волн.

Эксперимент подтвердил, что в центре сжатия двух волн детонационного горения топливовоздушной смеси формируется зона сверхвысоких температур и давлений.

Примеры встречного “сжатия” двух волн детонационного горения газооздушной смеси показаны на следующем рисунке.



Рис. 2. Зоны сверхбыстрого нагрева и сверхвысокого давления.

Таким образом встречное “сжатие” в одном общем центре двух и более источников детонационных волн детонационного горения топливовоздушной смеси подходит для метода получения инверсной населенности, как быстрый нагрев газа.

Возникает инверсия населённости. Дальнейший самопроизвольный переход системы в нормальное состояние сопровождается излучением фотонов стохастически (не упорядочено). Осталось упорядочить излучение с помощью специальных резонаторов.

Конфокальные неустойчивые резонаторы.

Для упорядочивания излучения в газодинамических лазерах широко используются конфокальные неустойчивые резонаторы, см. рис. № 3.

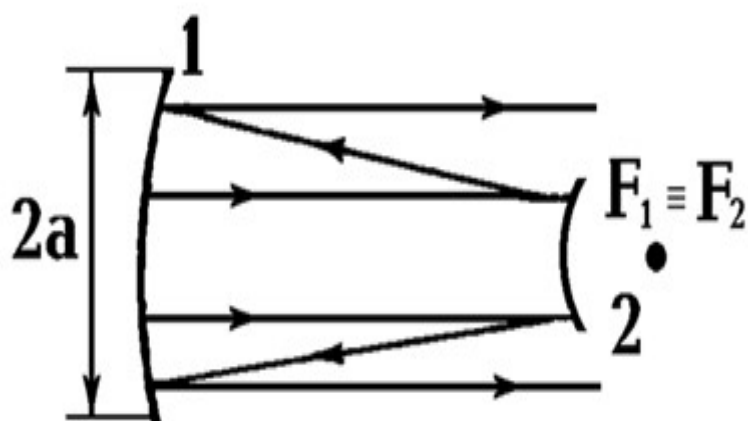


Рис. № 3. Конфокальный неустойчивый резонатор.

Неустойчивый – такой резонатор, когда произвольный луч, последовательно отражаясь от каждого из двух зеркал, удаляется на неограниченно большое расстояние от оси резонатора. В противоположность ему устойчивый резонатор – такой резонатор в котором луч после отражения от зеркал остается в пределах ограниченной области.

Лучи, покидая резонатор, формируют на выходе узконаправленное излучение. Таким образом, помимо хорошего заполнения активного вещества излучением неустойчивые резонаторы

обеспечивают малую угловую расходимость выходного излучения, приближающуюся к дифракционному пределу.

В неустойчивом резонаторе излучение при отражении от зеркал стремится выйти за пределы их апертуры.

Казалось бы, для лазера такие резонаторы являются плохими, однако в они успешно применяются в квантовой электронике. Это связано с мощностями излучения. Классические полупрозрачные зеркала не могут пропускать мощное излучение, они быстро нагреваются выходят из строя.

Генерация в резонаторе такого типа (как и в любом неустойчивом резонаторе) начинается в при осевой области активного элемента. С каждым двойным проходом излучения по телескопическому резонатору происходит увеличение поперечного размера светового пучка. Чем больше коэффициент расширения пучка, тем быстрее совершается процесс формирования поля излучения в резонаторе. Этот процесс можно завершить всего лишь за несколько проходов по резонатору.

Эллиптические резонаторы

Для заявленных целей предлагается использовать эллиптические резонаторы. Более подробная информация о эллиптических резонаторах заявлена в соответствующем разделе сайта “Вихри хаоса”.

Лазер на встречных детонационных волнах

Основа лазера – неустойчивый резонатор в форме эллипсоид вращения или эллиптического патрубка. Рассмотрим лазер с резонатором с форме эллипсоида вращения.

Внешний вид лазера представлен на следующем рисунке.

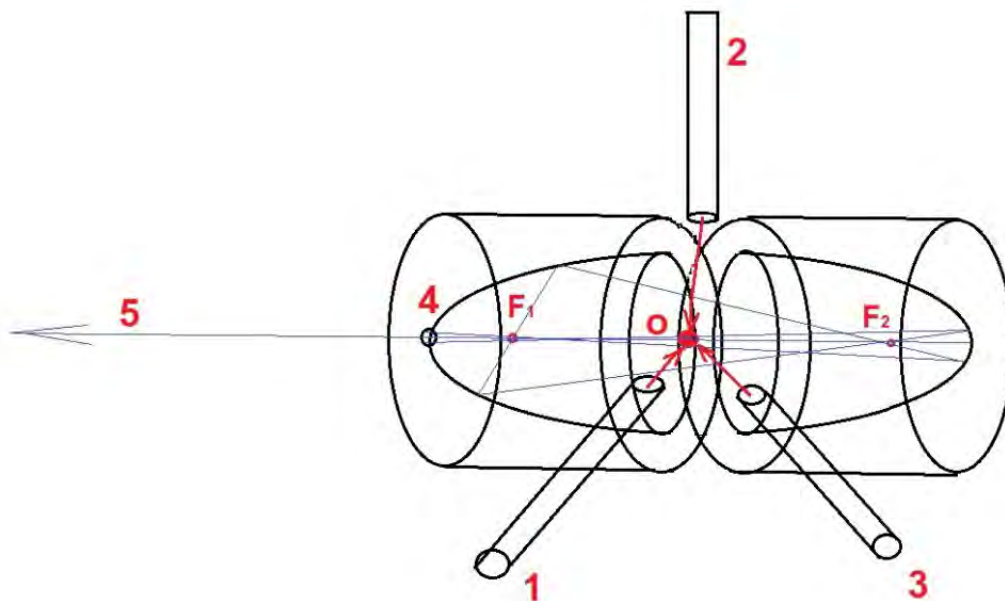


Рис. № 4. Лазер на встречных детонационных волнах.

Где:

1,2,3 – детонационные трубы.

4-выходное окошко излучения.

5-отдельные лучи отражения в эллипсоиде через два фокуса F_1 , F_2 .

F_1 , F_2 – фокусы эллипсоида.

O- центр формирования инверсии населённости уровней CO_2 .

Практические работы:

Полноценный эллипсоид вращения изготовить не удалось. Для проверки идеи использовался упрощённый резонатор в виде эллиптического патрубка.

Резонаторы изготовлены из двух патрубков из нержавеющей стали диаметром 76 мм и 110 мм с отполированными до блеска внутренними стенками.

Из фанеры были вырезаны на ЧПУ фрезере эталонные эллипсы. Патрубки были сжаты до формы эллипсов и вставлены плотно в эталоны. С одной стороны, по линии фокусов просверлены отверстия диаметром 2 мм для выхода ИК когерентного излучения.

Внешний вид резонаторов представлен на следующем рисунке.



Рис. № 5. Резонаторы в виде эллиптического патрубка.

В резонаторе в виде эллиптического патрубка когерентное излучение формируется отражением через фокусы F_1 , F_2 не по основной части эллипсоида вращения, а только по вертикальному сечению в весьма узком диапазоне выходного окошка. Это примерно 0,01% от общей площади, как если бы резонатор был в форме эллипсоида вращения. Для проверки идеи этого достаточно.

В эксперименте был использован ранее изготовленный стенд для исследования схлопывания двух детонационных волн навстречу друг другу, см. рис. № 2.

Внутри резонатора в виде эллиптического патрубка инициировалось сжатие двух волн детонационного горения топливовоздушной смеси от двух источников детонационного горения, см. рис. № 6.



Рис. № 6. Стенд детонационного схлопывания (накачки) в резонаторе двух волн детонационного горения от двух источников.

Сверх быстрый нагрев газа происходит в импульсном режиме за счёт встречного “схлопывания” в общем центре двух детонационных волн детонационного горения топливовоздушной смеси.

В качестве теста на излучение использовался кусок пенопласта. Резонаторы оказались очень капризными в настройках. Это связано с “топорной” технологией изготовления “оптической” системы. Но даже такие тестовые резонаторы при определённых условиях обеспечили формирование в импульсном режиме когерентного ИК излучения вдоль оси фокусов F1, F2 с прожигом пенопластового образца.

РЕЗУЛЬТАТ ЭКСПЕРИМЕНТАЛЬНЫХ РАБОТ:

1. В эксперименте прожиг пенопластового образца происходил на расстоянии не более 0,3 метра в момент детонационного схлопывания с одновременным расширением размеров резонатора в весьма небольших пределах.
2. Визуализируется послесвечение в виде змейки в пространстве перед рядом из круглых выходных “окошек” резонатора, см. видео работы: <https://www.youtube.com/watch?v=WUURtj5Yhkc>
3. Наружное послесвечение в пространстве перед резонатором возникает после завершения процесса сжатия двух волн детонационного горения внутри резонатора.

4. ГАЗОДИНАМИЧЕСКИЙ ЛАЗЕР (КОНФОКАЛЬНАЯ НАСАДКА-РЕЗОНАТОР ДЛЯ СТРЕЛКОВОГО ОРУЖИЯ)

Опубликован 19.12.2020 года.

Ссылка: [Сменная насадка-резонатор для стрелкового оружия](#)

Известны два метода получения инверсной населенности: быстрое расширение газа в сопле (колебательная температура газа больше температуры активных степеней свободы $T^> T$) и быстрый нагрев газа (например, в ударной волне), когда $T \sim T^>$. Обращается внимание на то, что при сверх быстрого изменения температуры системы в силу различия времен релаксации для разных энергетических уровней в процессе установления термодинамического равновесия для некоторых пар энергетических уровней возникает состояние с отрицательной температурой. Возникает инверсия населённости. Дальнейший самопроизвольный переход системы в нормальное состояние сопровождается излучением фотонов стохастически (не упорядочено).

Предлагается вариант конструктивного исполнения первого метода (быстрое расширение газа в сопле) для получения инверсной населенности.

Предлагается сменная насадка на ствол стрелкового оружия, позволяющая преобразовать энергию пороховых газов холостого патрона в инфракрасное лазерное излучение с длиной волны от 9,4 до 10,6 мкм .

О газодинамических лазерах:

Известно, что в случае быстрого понижения или резкого повышения поступательной температуры газа, состоящего из много атомных молекул (например, в ударных волнах), из-за разной скорости колебательно-колебательного и колебательно-поступательного обмена для различных компонентов смеси между некоторыми квантовыми уровнями может возникнуть инверсная населённости.

Рассмотрим классический газодинамический лазер. В газодинамических лазерах используется тепловая накачка. Если

нагретый газ быстро охладить, например, путем адиабатического расширения, то населенность отдельных уровней не успевает быстро установиться в соответствии с новой температурой. Такие уровни называют «замороженными». Между «замороженными» и нижележащими уровнями возникает на некоторое время инверсия населенности.

Один из вариантов реализации данного способа заключается в пропускании нагретого газа через сопло Лавала со сверхзвуковой скоростью (рис. 1). Углекислый газ, полученный в результате сжигания топлива в камере сгорания, смешивается с азотом и водяным паром в соотношении 7,5 : 91,7 : 1,2.

В результате образуется высокотемпературная газовая смесь ($T_1=1400^{\circ}\text{K}$), которая под высоким давлением со сверхзвуковой скоростью ($U=4\text{ M}$) проходит через сверхзвуковое сопло.

За соплом происходит быстрое расширение газовой смеси, сопровождающееся его охлаждением (до $T_2=300^{\circ}\text{K}$). В силу относительно большего времени жизни верхнего энергетического уровня молекул CO_2 и малого времени прохождения газа через сопло населенность этого уровня сохраняется на значительных (до 1 м в крупных лазерных установках) расстояниях от сопла.

Время жизни нижнего энергетического уровня значительно меньше и его населенность быстро падает, и практически исчезает уже на расстоянии 3 см от сопла. Это приводит к тому, что инверсия населенности возникает уже на расстоянии 1 см от сопла и сохраняется по направлению потока газа на протяженности свыше 1 м

Для получения стимулированного излучения в области, где существует инверсионная населенность, устанавливаются зеркала резонатора, ось которых перпендикулярна потоку газа.

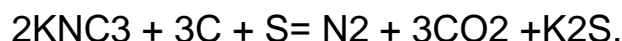
В лазерных устройствах широко используются оптические резонаторы, состоящие чаще всего из двух плоскопараллельных или сферических зеркал. Оптические резонаторы обеспечивают необходимую для лазерной генерации положительную обратную связь и позволяют повысить плотность мощности светового поля до уровня, при котором происходит эффективный сьем энергии с активной лазерной среды.

В газовой смеси, состоящей из 10% CO_2 и 90% N_2 при $T=1400^{\circ}\text{K}$ удельная мощность излучения составляет 40 кДж/кг. КПД

газодинамических ОКГ составляет 2-5% и увеличивается с ростом температуры газовой смеси.

Энергетика пороховых газов:

В процессе выстрела штатного холостого патрона образуются следующие дымовые газы:



Продукты сгорания пороха содержат необходимые элементы, как азот и CO_2 в возбуждённом состоянии.

Продукты сгорания имеют скорость истечения 1200-2000 м/с.

Заявленные характеристики пороховых газов можно использовать для создания активной среды газодинамического лазера.

Заключительным и необходимым элементом в создании активной среды газодинамического лазера должны стать пары воды в активной зоне для “подмораживания” CO_2 .

Осталось предложить резонатор, в котором истечение пороховых газов используется на всей длине присутствия инверсии населённости.

Резонатор:

Геометрия резонатора во многом определяет структуру лазерного излучения. Рассмотрим резонатор, в котором необходимо обеспечить нахождения газа в резонаторе, в так называемом “возбужденном” состоянии.

Для газодинамического лазера-насадки предлагается использовать конфокальный неустойчивый резонатор, рис. № 1.

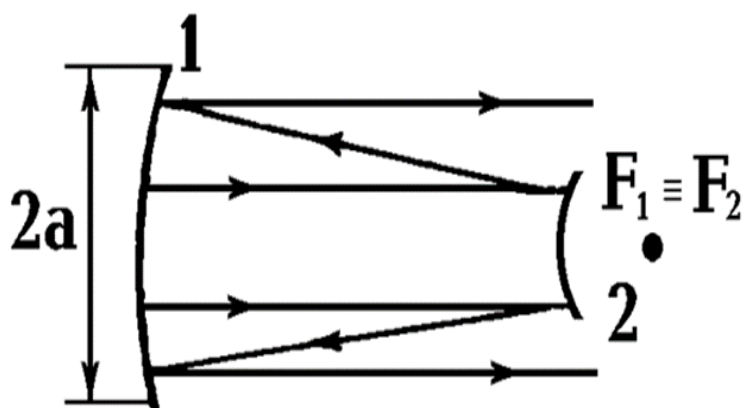


Рис. 1. Неустойчивый конфокальный резонатор.

Мода неустойчивого конфокального резонатора представляет собой суперпозицию сферической волны, исходящей из общего фокуса и плоской волны. Лучи последней, покидая резонатор, формируют на выходе узконаправленное излучение.

С учётом того, что инверсия населенности при истечении пороховых газов возникает на расстоянии 1 см от сопла и сохраняется по направлению потока газа на протяженности более 1 м., можно применить завихрение истечения пороховых газов в неустойчивом конфокальном резонаторе (рис. № 1). Вихревой поток пороховых газов внутри резонатора будет использоваться на всей длине присутствия инверсии населённости.

Вывод:

Энергетика и состав истечения газов дымного пороха холостого патрона позволяет использовать их в качестве активной среды газодинамического лазера.

Сменная конфокальная насадка – резонатор к стрелковому оружию позволит преобразовать энергию пороховых газов выстрела холостого патрона в инфракрасное лазерное излучение с длиной волны от 9,4 до 10,6 мкм.

Необходимым элементом в работе является ввод паров воды для “подмораживания” CO₂.

Конфокальный резонатор-насадка должен быть оборудован системой ввода паров воды в активную зону.

5. ГАЗОДИНАМИЧЕСКИЙ ЛАЗЕР (ПСЕВДОГИПЕРБОЛОИДНАЯ НАСАДКА-РЕЗОНАТОР ДЛЯ СТРЕЛКОВОГО ОРУЖИЯ)

Опубликован 18.03.2024 года.

Ссылка: [Сменная насадка на основе псевдогиперболоидного резонатора для стрелкового оружия](#)

Известны два метода получения инверсной населенности: быстрое расширение газа в сопле (колебательная температура газа больше температуры активных степеней свободы $T^> T$) и быстрый нагрев газа (например, в ударной волне), когда $T \sim T^$. Обращается внимание на то, что при сверх быстрого изменения температуры системы в силу различия времен релаксации для разных энергетических уровней в процессе установления термодинамического равновесия для некоторых пар энергетических уровней возникает состояние с отрицательной температурой. Возникает инверсия населённости. Дальнейший самопроизвольный переход системы в нормальное состояние сопровождается излучением фотонов стохастически (не упорядочено).

Предлагается вариант конструктивного исполнения первого метода (быстрое расширение газа в сопле) для получения инверсной населенности.

Предлагается сменная насадка на ствол стрелкового оружия, позволяющая преобразовать энергию пороховых газов холостого патрона в инфракрасное лазерное излучение с длиной волны от 9,4 до 10,6 мкм .

О газодинамических лазерах:

Известно, что в случае быстрого понижения или резкого повышения поступательной температуры газа, состоящего из много атомных молекул (например, в ударных волнах), из-за разной скорости колебательно-колебательного и колебательно-поступательного обмена для различных компонентов смеси между некоторыми квантовыми уровнями может возникнуть инверсная населённости.

Рассмотрим классический газодинамический лазер. В газодинамических лазерах используется тепловая накачка. Если нагретый газ быстро охладить, например, путем адиабатического расширения, то населенность отдельных уровней не успевает быстро установиться в соответствии с новой температурой. Такие уровни называют «замороженными». Между «замороженными» и нижележащими уровнями возникает на некоторое время инверсия населенности.

Один из вариантов реализации данного способа заключается в пропускании нагретого газа через сопло Лавалья со сверхзвуковой скоростью (рис. 1). Углекислый газ, полученный в результате сжигания топлива в камере сгорания, смешивается с азотом и водяным паром в соотношении 7,5 : 91,7 : 1,2.

В результате образуется высокотемпературная газовая смесь ($T_1=1400^{\circ}\text{K}$), которая под высоким давлением со сверхзвуковой скоростью ($U=4\text{ M}$) проходит через сверхзвуковое сопло.

За соплом происходит быстрое расширение газовой смеси, сопровождающееся его охлаждением (до $T_2=300^{\circ}\text{K}$). В силу относительно большего времени жизни верхнего энергетического уровня молекул CO_2 и малого времени прохождения газа через сопло населенность этого уровня сохраняется на значительных (до 1 м в крупных лазерных установках) расстояниях от сопла.

Время жизни нижнего энергетического уровня значительно меньше и его населенность быстро падает, и практически исчезает уже на расстоянии 3 см от сопла. Это приводит к тому, что инверсия населенности возникает уже на расстоянии 1 см от сопла и сохраняется по направлению потока газа на протяженности свыше 1 м

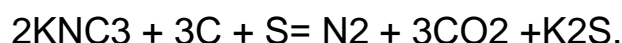
Для получения стимулированного излучения в области, где существует инверсионная населенность, устанавливаются зеркала резонатора, ось которых перпендикулярна потоку газа.

В лазерных устройствах широко используются оптические резонаторы, состоящие чаще всего из двух плоскопараллельных или сферических зеркал. Оптические резонаторы обеспечивают необходимую для лазерной генерации положительную обратную связь и позволяют повысить плотность мощности светового поля до уровня, при котором происходит эффективный сьем энергии с активной лазерной среды.

В газовой смеси, состоящей из 10% CO₂ и 90% N₂ при T=1400⁰ К удельная мощность излучения составляет 40 кДж/кг. КПД газодинамических ОКГ составляет 2-5% и увеличивается с ростом температуры газовой смеси.

Энергетика пороховых газов:

В процессе выстрела штатного патрона образуются следующие дымовые газы:



Продукты сгорания пороха содержат необходимые элементы, как азот и CO₂ в возбуждённом состоянии.

Продукты сгорания имеют скорость истечения 1200-2000м/с.

Заявленные характеристики пороховых газов можно использовать для создания активной среды газодинамического лазера.

Заключительным и необходимым элементом в создании активной среды газодинамического лазера должны стать пары воды для “подмораживания” CO₂.

Осталось предложить резонатор, в котором истечение пороховых газов используется на всей длине присутствия инверсии населённости.

Резонатор:

Для заявленных целей предлагается использовать принципиально новый псевдогиперболоидный резонатор.

Внешний вид псевдогиперболоидного резонатора заявлен на рис. № 1.

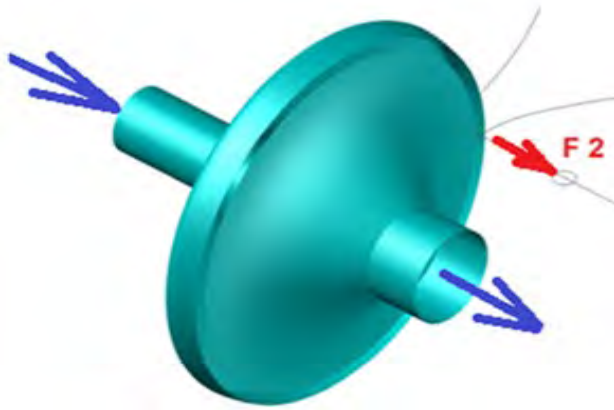


Рис. № 1. Псевдогиперболоидный резонатор.

Более подробная информация о новом резонаторе в форме псевдогиперболоида представлена [в публикации по следующей ссылке.](#)

В конструктивном плане реализация газодинамической лазерной насадки на основе псевдогиперболоида со сквозным полно проходным каналом для стрельбы штатным патроном заявлена на рис. № 2.

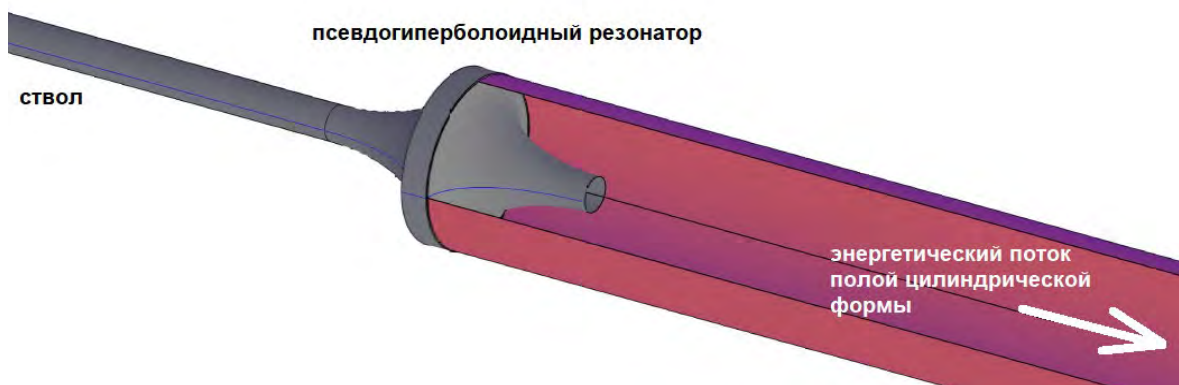


Рис. № 2. Газодинамическая лазерная насадка на основе псевдогиперболоида.

Вывод:

Энергетика и состав истечения газов выстрела штатным патроном позволяет использовать их в качестве активной среды газодинамического лазера.

Сменная насадка – резонатор на основе псевдогиперболоида к стрелковому оружию позволит преобразовать энергию пороховых газов

выстрела холостого патрона в инфракрасное лазерное излучение с длиной волны от 9,4 до 10,6 мкм.

Необходимым элементом в работе является ввод паров воды для “подмораживания” CO₂.

Псевдогиперболоидный резонатор-насадка должен быть оборудован системой ввода паров воды в активную зону.

6. ПРИЛОЖЕНИЕ

Добро пожаловать в авторский проект инновационных идей и экспериментов, а также творчество в различных областях науки и техники - ВИХРИ ХАОСА.

vihrihaosa.ru

vihrihaosa.wordpress.com

Проект предлагает:

- инновационные не патентованные идеи, научно-исследовательские, опытно-конструкторские работы и творчество в различных областях науки и техники.
- инновационные идеи и решения технических задач по заявкам сторонних лиц.
- научно-техническая оценка инновационных идей, решений, проектов сторонних лиц.
- раскрытие ноу-хау, конструкций, моделей и услуг технологического содержания.
- авторские книги в различных областях науки и техники ([ссылка](#)).
- видео отчёты результатов научно-исследовательских и опытно-конструкторских работ ([ссылка](#)).
- новый формат взаимодействия изобретателей – краудсорсинговая площадка изобретателей ([ссылка](#)).

7 ЛИТЕРАТУРА

1. Перспективные направления в науке и технике.
Закрученные течения. Книга 1 из 9. Издание 2020 год.
2. Перспективные направления в науке и технике.
Детонационное горение. Книга 2 из 9. Издание 2020 год.
3. Перспективные направления в науке и технике.
Контактная разность потенциалов. Книга 3 из 9.
Издание 2020 год.
4. Перспективные направления в науке и технике.
Техническая левитация. Книга 4 из 9. Издание 2020 год.
5. Перспективные направления в науке и технике.
Ядерные трансмутации. Книга 5 из 9. Издание 2020 год.
6. Перспективные направления в науке и технике.
Новые физические эффекты. Книга 6 из 9. Издание 2020 год.
7. Перспективные направления в науке и технике.
Мощные источники направленного излучения. Книга 7 из 9.
Издание 2020 год.
8. Перспективные направления в науке и технике.
Самораспространяющийся высокотемпературный синтез. Книга 8 из 9. Издание 2020 год.
9. Перспективные направления в науке и технике.
Альтернативные (свободные) источники энергии.
Книга 9 из 9. Издание 2020 год.